

moVa

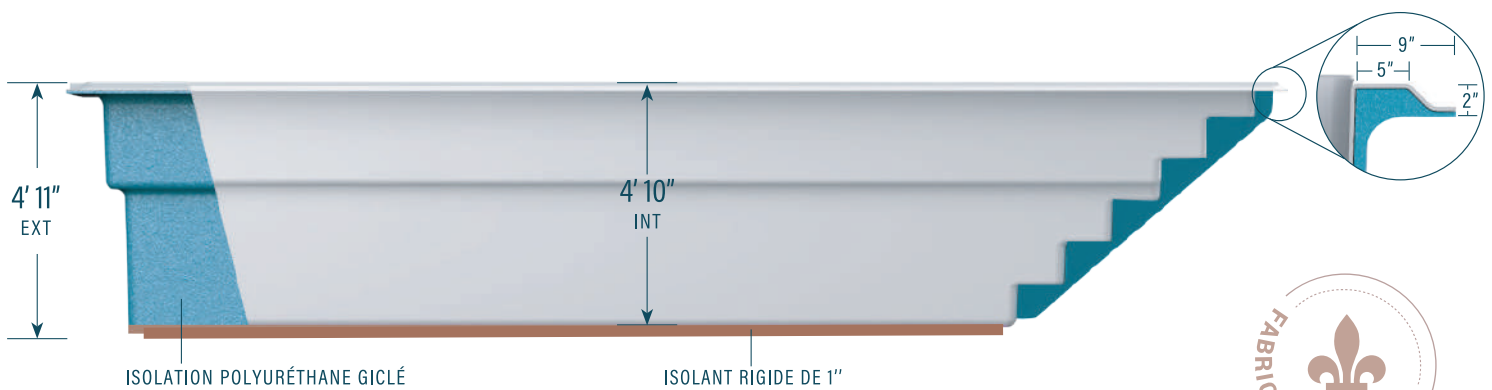
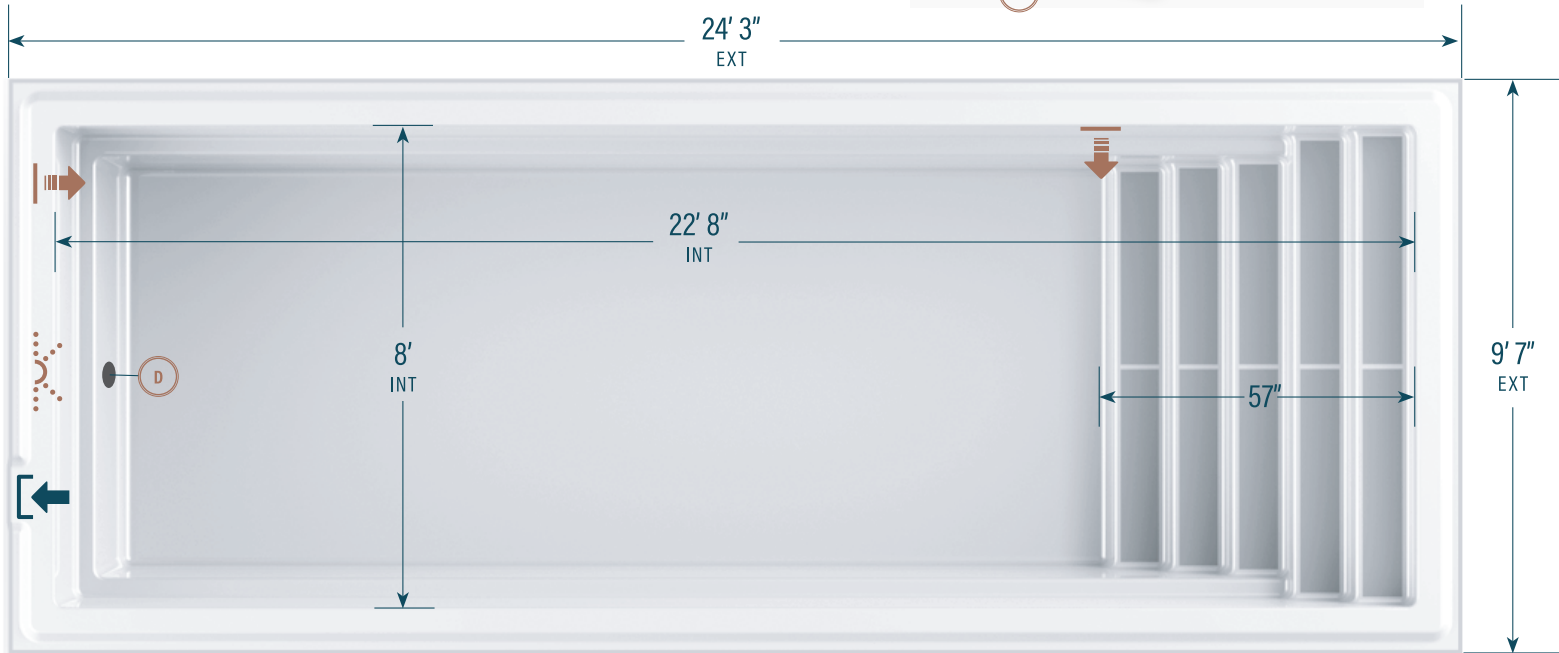
PISCINES CONTEMPORAINES

9' x 24'



CAPACITÉ
4,930 gallons US
18,662 litres

POIDS COQUILLE
613 kg | 1,351 lbs



LÉGENDE

ÉCUMOIRE →]	DRAIN DE FOND LATÉRAL (D)	RETOUR D'EAU ←]	LUMIÈRE DEL (D)	LOUP GRIS	ARGILE DES RIVIÈRES	GRIS LUNAIRE	MIRAGE DU DÉSERT
				BLANC COTON	FOND ROCHEUX	CIEL DE MINUIT	FOND MARIN

Les informations figurant sur ce document ne sont fournies qu'à titre indicatif. Veuillez consulter un détaillant autorisé et le guide d'installation des Piscines Mova afin de connaître les caractéristiques et consignes d'installation des produits qui vous intéressent avant de procéder à l'achat d'une piscine. Une installation qui ne respecte pas les consignes pourrait invalider votre garantie.

PISCINESMOVA.COM