

# moVa

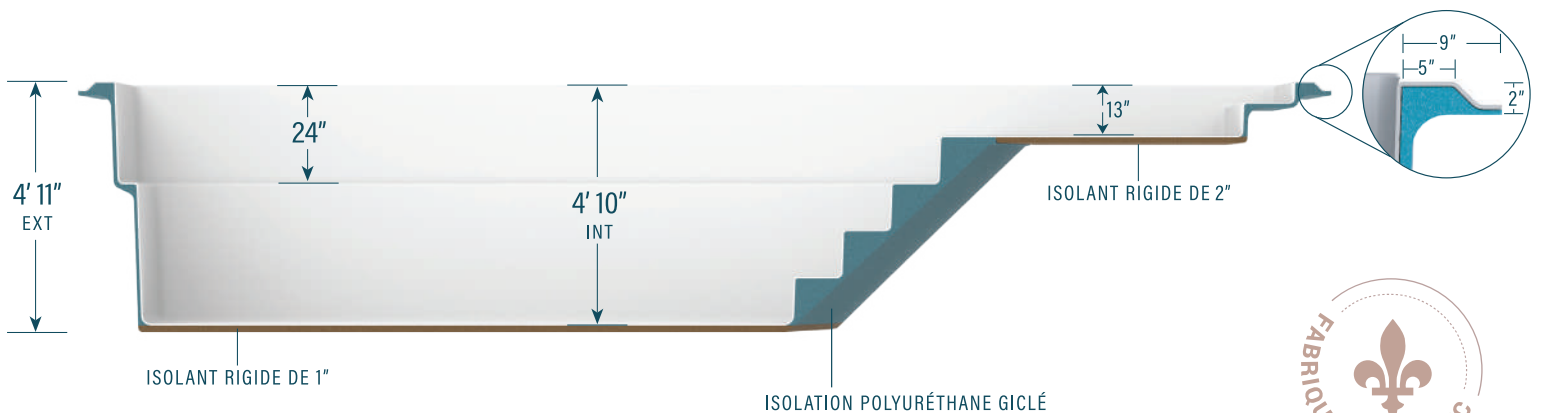
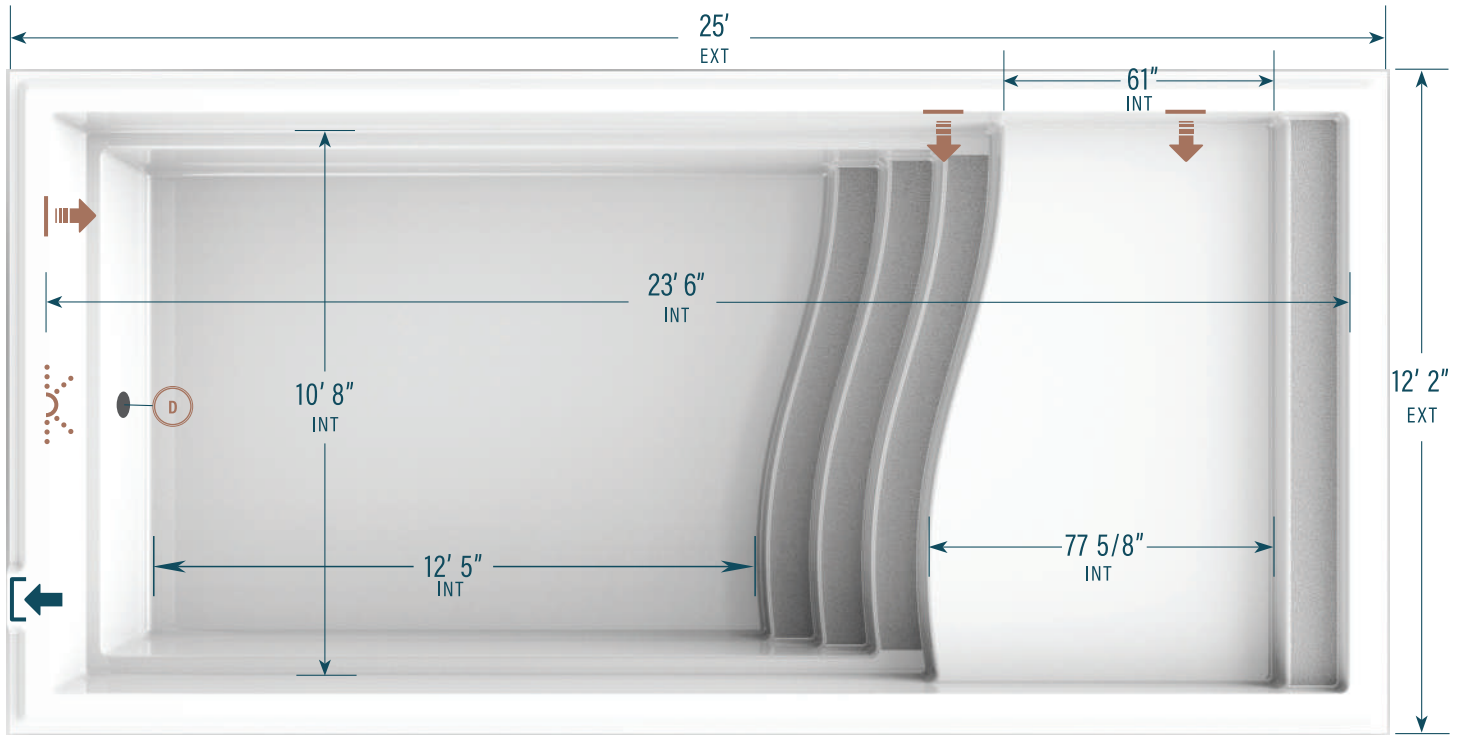
PISCINES CONTEMPORAINES

## 12' x 25' Signature



**CAPACITÉ**  
5 931 gallons US  
22 452 litres

**POIDS COQUILLE**  
726 kg | 1 600 lbs



### LÉGENDE

ÉCUMOIRE → ]	DRAIN DE FOND LATÉRAL (D)	RETOUR D'EAU ← ]	LUMIÈRE DEL (dotted circle)	LOUP GRIS	ARGILE DES RIVIÈRES	GRIS LUNAIRE	MIRAGE DU DÉSERT
				BLANC COTON	FOND ROCHEUX	CIEL DE MINUIT	FOND MARIN

Les informations figurant sur ce document ne sont fournies qu'à titre indicatif. Veuillez consulter un détaillant autorisé et le guide d'installation des Piscines Mova afin de connaître les caractéristiques et consignes d'installation des produits qui vous intéressent avant de procéder à l'achat d'une piscine. Une installation qui ne respecte pas les consignes pourrait invalider votre garantie.

[PISCINESMOVA.COM](http://PISCINESMOVA.COM)